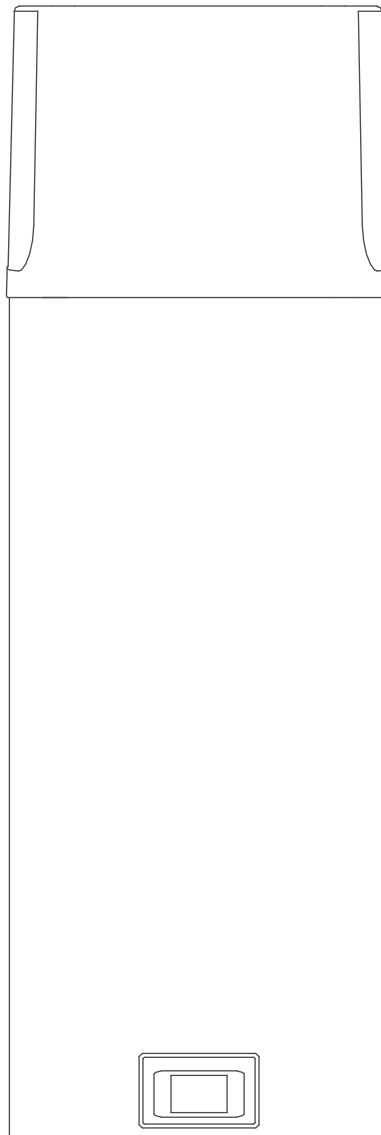


Acquazenit
Scaldabagni



Sommario

| | |
|--------------------------|----|
| Guida al capitolato | 4 |
| Dati tecnici | 5 |
| Descrizione e dimensioni | 8 |
| Installazione | 10 |

Guida al capitolato

Acquazenit

pompe di calore ad uso sanitario

| | |
|--------------------------|--|
| Modelli | Acquazenit 80 Acquazenit E 80 Acquazenit 120 Acquazenit E 120 |
| Certificazione CE | 0694BT1921 |
| Conformità | <ul style="list-style-type: none"> • Direttiva Macchine 2006/42/CE. • Direttiva Compatibilità Elettromagnetica 2004/108/CE. • Direttiva Bassa Tensione 2006/95/CE. • Direttiva RoHS 2 (Restrizioni sull'uso di Sostanze Pericolose nelle apparecchiature elettriche ed elettroniche) 2011/65/CE. |

Caratteristiche

- Le pompe di calore utilizzano l'energia termica dell'aria per la produzione di acqua calda ad uso sanitario. La convenienza energetica delle pompe di calore permette quindi di utilizzare energie disponibili in natura con rendimenti elevati, riducendo i consumi e salvaguardando in questo modo l'ambiente.
- La facilità d'installazione, il funzionamento silenzioso e affidabile e la ridottissima necessità di manutenzione, completano i vantaggi di questo sistema altamente ecologico ed economico. Sono disponibili in due versioni:
- **ACQUAZENIT** - Per un funzionamento in pompa di calore fino ad una temperatura dell'aria di **+7°C**. Al di sotto di questa temperatura il riscaldamento avviene attraverso resistenze elettriche.
- **ACQUAZENIT E** - Per un funzionamento in pompa di calore fino ad una temperatura dell'aria di **-7°C**. Al di sotto di questa temperatura il riscaldamento avviene attraverso resistenze elettriche.
- Le resistenze elettriche possono essere azionate singolarmente (1000 W cad.)



Dati tecnici

Dati tecnici

Tabella dati tecnici (Certificati da Istituto Gastec)

| Descrizione | Unità | 80 | E 80 | 120 | E 120 |
|---|--------------------|---------------------|---------|---------|---------|
| Dati serbatoio | | | | | |
| Volume | l | 80 | 80 | 120 | 120 |
| Pressione nominale | MPa / bar | 0,6 / 6 | 0,6 / 6 | 0,6 / 6 | 0,6 / 6 |
| Protezione anticorrosione | | Smaltato / Anodo Mg | | | |
| Spessore isolamento | mm | 40 - 85 | 40 - 85 | 40 - 85 | 40 - 85 |
| Conduttività isolamento | W/m ² K | 0,0025 | 0,0025 | 0,0025 | 0,0025 |
| Superficie | m ² | 1,145 | 1,145 | 1,530 | 1,530 |
| Dati prestazionali | | | | | |
| Tempo di riscaldamento | (1) h:min | 04:40 | 04:40 | 06:40 | 06:40 |
| Consumo energia durante il riscaldamento | (1) kWh | 0,99 | 0,99 | 1,41 | 1,41 |
| Consumo energia in ciclo scelto delle emissioni | (1) kWh | 2,04 | 2,04 | 2,08 | 2,08 |
| COP ACS in ciclo scelto delle emissioni | (1) | 3,1 | 3,1 | 3,1 | 3,1 |
| Tempo di riscaldamento | (2) h:min | 05:20 | 05:20 | 08:41 | 08:41 |
| Consumo energia durante il riscaldamento | (2) kWh | 1,12 | 1,12 | 1,78 | 1,78 |
| Consumo energia in ciclo scelto delle emissioni | (2) kWh | 2,45 | 2,45 | 2,51 | 2,51 |
| COP ACS in ciclo scelto delle emissioni | (2) | 2,65 | 2,65 | 2,61 | 2,61 |
| Potenza in modo stand-by conforme a EN16147 | W | 19 | 19 | 27 | 27 |
| Classe di efficienza energetica | | A+ | A+ | A+ | A+ |
| Efficienza energetica η_{wh} | (3) % | 111,3 | 111,3 | 111,8 | 111,8 |
| Consumo annuo AEC | (3) kWh | 461 | 461 | 459 | 459 |
| Consumo giornaliero Qelec | (4) kWh | 2,205 | 2,205 | 2,240 | 2,240 |
| Acqua miscelata a 40 °C | (4) l | 90 | 90 | 142 | 142 |
| Dati elettrici | | | | | |
| Classe di protezione | | IP24 | IP24 | IP24 | IP24 |
| Potenza nominale compressore | W | 250 | 250 | 250 | 250 |
| Classe di protezione | | IP24 | IP 24 | IP 24 | IP 24 |
| Potenza massima assorbita (comprese n. 2 resistenze elettriche) | W | 2350 | 2350 | 2350 | 2350 |
| Tensione alimentazione | V-Hz | 230-50 | 230-50 | 230-50 | 230-50 |
| Numero resistenze elettriche | n | 2 | 2 | 2 | 2 |
| Potenza di ciascuna resistenza elettrica | W | 1000 | 1000 | 1000 | 1000 |
| Protezione elettrica | A | 16 | 16 | 16 | 16 |
| Dati di temperatura | | | | | |
| Temperatura acqua impostata | °C | 55 | 55 | 55 | 55 |
| Temperatura massima acqua con pompa di calore | °C | 55 | 55 | 55 | 55 |
| Temperatura massima acqua con resistenze elettriche | °C | 75 | 75 | 75 | 75 |
| Temperatura programma anti-legionella | °C | 70 | 70 | 70 | 70 |
| Temperatura di stoccaggio apparecchio (min - max) | °C | 2 - 35 | 2 - 35 | 2 - 35 | 2 - 35 |

Guida al capitolato

| Descrizione | Unità | 80 | E 80 | 120 | E 120 |
|--|-------------------|---------|---------|---------|---------|
| Dati pompa di calore | | | | | |
| Tipo refrigerante | | R 134a | R 134a | R 134a | R 134a |
| Quantità refrigerante | g | 490 | 540 | 490 | 540 |
| Potenza sonora | dB (A) | 51 | 51 | 51 | 51 |
| Pressione sonora a 1 mt. | dB (A) | 39,5 | 39,5 | 39,5 | 39,5 |
| Portata d'aria d'esercizio | m ³ /h | 100-230 | 100-230 | 100-230 | 100-230 |
| Pressione statica utile (con portata di 100 m ³ /h) | Pa | 95 | 95 | 95 | 95 |

(1) Temperatura e umidità aria ingresso 15 °C - 74%, temperatura acqua da 10 °C a 55 °C (norma EN 16147).

(2) Temperatura e umidità aria ingresso 7 °C - 89%, temperatura acqua da 10 °C a 55 °C (norma EN 16147).

(3) Regolamento europeo 812/2013; EN 50440.

(4) EN 50440.

Limiti di funzionamento

| Descrizione | | 80 | E 80 | 120 | E 120 |
|----------------------------------|----|----|------|-----|-------|
| Temperatura minima aria | °C | 7 | -7 | 7 | -7 |
| Temperatura massima aria | °C | 35 | 35 | 35 | 35 |
| Lunghezza massima canalizzazione | m | 15 | 15 | 15 | 15 |

Dati per UNI TS 11300-4

Prestazioni a pieno carico

Temperatura di stoccaggio acqua calda sanitaria: 55 °C per tutti i modelli.

| Temperatura aria esterna [°C] | Potenza termica [W] | | | | COP | | | |
|-------------------------------|---------------------|---------|---------|---------|------|------|------|-------|
| | 80 | E 80 | 120 | E 120 | 80 | E 80 | 120 | E 120 |
| -7 | - | - | - | - | - | 1,26 | - | 1,24 |
| 2 | - | - | - | - | - | 1,36 | - | 1,34 |
| 7 | 927,50 | 927,50 | 913,50 | 913,50 | 2,65 | 2,65 | 2,61 | 2,61 |
| 15 | 1085,00 | 1085,00 | 1085,00 | 1085,00 | 3,10 | 3,10 | 3,10 | 3,10 |
| 20 | 1123,50 | 1123,50 | 1130,50 | 1130,50 | 3,21 | 3,21 | 3,23 | 3,23 |
| 35 | 1207,50 | 1207,50 | 1214,50 | 1214,50 | 3,45 | 3,45 | 3,47 | 3,47 |

Altri dati richiesti

| Descrizione | Unità | 80 | E 80 | 120 | E 120 |
|--|-------------------|--------------------------------------|-----------|-----------|-----------|
| Portata acqua (15-45 °C) con temperatura ingresso aria 20 °C | l/h | 33,4 | 33,4 | 33,4 | 33,4 |
| Portata acqua (15-45 °C) con temperatura ingresso aria 26 °C | l/h | 35,9 | 35,9 | 35,9 | 35,9 |
| Temperatura massima di uscita acqua | °C | 55 (PDC) - 75 (resistenza elettrica) | | | |
| Portata aria trattata P _{boil} | m ³ /h | 100 - 230 | 100 - 230 | 100 - 230 | 100 - 230 |
| Potenza della eventuale resistenza elettrica W _{boil aux} | W | 1000 × 2 | 1000 × 2 | 1000 × 2 | 1000 × 2 |
| Limiti di temperatura di ingresso aria T _{min} / T _{max} | °C | 7 / 35 | -7 / 35 | 7 / 35 | -7 / 35 |
| Fattore di dispersione dell'accumulo k _{boil} | W/K | 0,53 | 0,53 | 0,59 | 0,59 |
| Modalità di inserimento resistenza elettrica: rapida discrezionale / solo back up | | rapida discrezionale | | | |

Guida al capitolato

Perdita di carico in caso di utilizzo di canalizzazione

Nella definizione del sistema di condotte per l'ingresso e l'uscita di aria da e verso la pompa di calore, è importante prendere in considerazione le caratteristiche aerodinamiche del ventilatore dell'unità.

Diagramma delle caratteristiche aerodinamiche del ventilatore alle differenti velocità

Il diagramma sottostante mostra le caratteristiche del ventilatore. La curva superiore (1) rappresenta la prevalenza del ventilatore in funzione della portata d'aria alla massima velocità del ventilatore stesso (100%). La curva più in basso (4) quella alla minima velocità (40%). Le curve in mezzo (2 e 3) rappresentano le caratteristiche del ventilatore a velocità intermedie (60% e 80%). Il segmento più in basso (5), i cui punti estremi sono 0 e 340,5 m³/h, rappresenta le perdite di carico dell'evaporatore, indipendenti dal sistema di canalizzazione e che non possono essere eliminate.

Canali di ripresa e mandata aria

Quando si collega la pompa di calore sanitario ad un sistema di canali, la condotta dell'aria dovrebbe consistere di tubi a sezione circolare con diametro interno di 125 mm, o tubi a sezione rettangolare di 150x70 mm. Il valore totale della perdita di pressione statica può essere calcolato sommando le perdite da singoli elementi integrati nel sistema di condotte d'aria e la pressione statica interna.

Determinazione velocità ventilatore

Una volta determinate la perdita di carico, occorre determinare la velocità a cui dovrà operare il ventilatore; ciò dovrà essere fatto tramite il diagramma sottostante.

Zone operative della pompa calore per acqua sanitaria

Nel diagramma sottostante, tra le curve del ventilatore, sono rappresentate 2 zone operative della pompa di calore:

- **Zona A** - Rappresenta l'area di utilizzo a maggior efficienza. La portata volumetrica è la più alta in questa zona, e richiede una più bassa perdita di carico (il sistema di canali deve avere la minima perdita di carico).
- **Zona B** - Rappresenta l'area di utilizzo a maggior portata d'aria rispetto alla caduta di pressione ed al settaggio del ventilatore.

Rumorosità

Così come la prevalenza aumenta passando dalla curva più bassa a quella più alta, analogamente aumenta la rumorosità. Passando

dalla curva 80% a quella 100% c'è una zona di aumento della rumorosità.

Verifica del calcolo della caduta di pressione

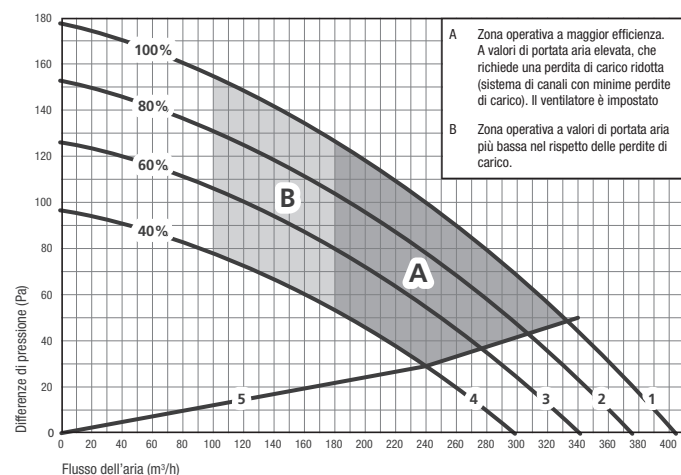
La determinazione delle caratteristiche aerodinamiche basate sul calcolo delle perdite di carico, tenendo conto degli elementi individuali del condotto e del flusso d'aria, è un calcolo iterativo. Una volta che la caratteristica aerodinamica è stata determinata e impostata, occorre misurare il flusso d'aria nella tubazione. Se il flusso d'aria non corrisponde al sistema di ventilazione, si seleziona la caratteristica aerodinamica successiva superiore o inferiore che corrisponde al sistema di ventilazione.

Selezione del punto di funzionamento del ventilatore per il sistema di ventilazione

Nel determinare la velocità del ventilatore, dobbiamo conoscere il massimo flusso d'aria per la ventilazione e la caduta di pressione causata dalla condotta. Nel diagramma sottostante, trovare il flusso d'aria desiderato e tracciare una linea verticale, quindi tracciare una linea orizzontale tenendo conto del calo di pressione che si è calcolato (in base alla condotta esistente e alle perdite di carico interne). Selezionare la curva caratteristica del ventilatore che si trova più vicino al punto in cui le linee si incrociano.

NOTA:

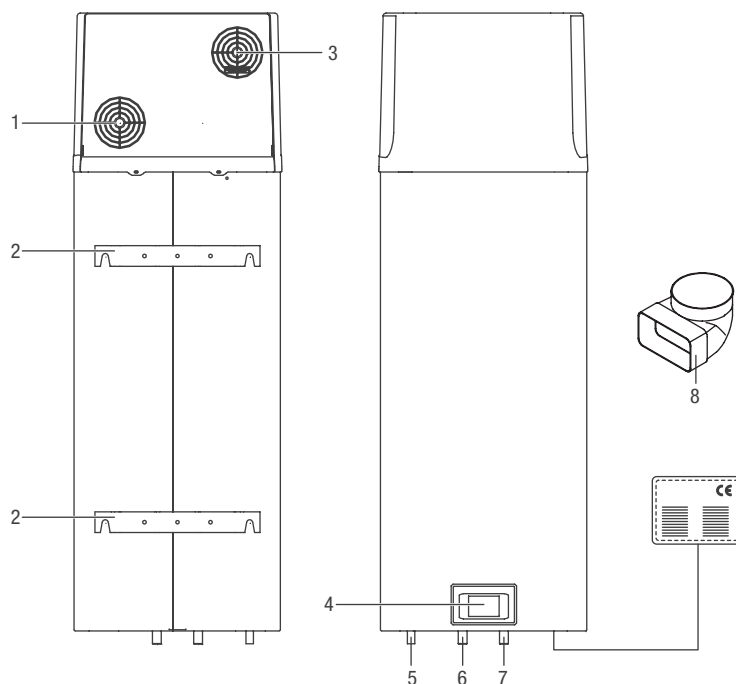
le curve ridotte montate sull'aspirazione e sulla mandata dell'aria, perdono 4 Pa cadauna. Le macchine escono dalla fabbrica settate sulla curva 3.



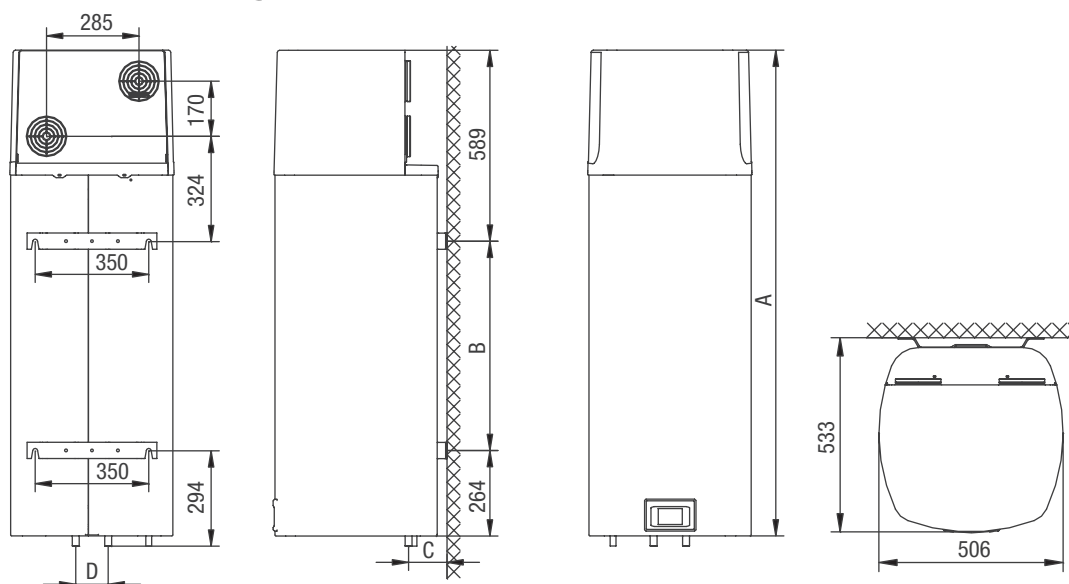
Descrizione e dimensioni

Identificazione

1. Aspirazione aria
2. Staffe di supporto
3. Mandata aria
4. Pannello comandi
5. Scarico condensa
6. Uscita acqua
7. Ingresso acqua
8. Raccordo canalizzazione



Dimensioni di ingombro



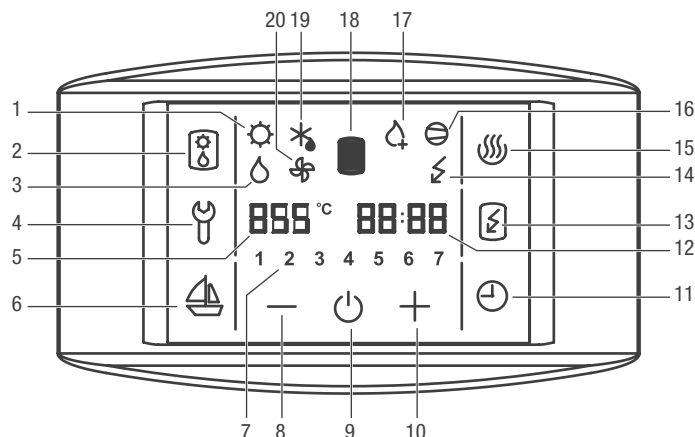
| Dimensione apparecchio | Unità | 80 | 120 |
|------------------------|-------|------|------|
| A | mm | 1197 | 1497 |
| B | mm | 345 | 645 |
| C | mm | 100 | 100 |
| D | mm | 100 | 100 |

| Dimensioni con imballo | Unità | 80 | 120 |
|------------------------|-------|------|------|
| H | mm | 1440 | 1680 |
| L | mm | 575 | 575 |
| P | mm | 600 | 600 |
| Peso a vuoto | kg | 58 | 68 |
| Peso a pieno carico | kg | 138 | 188 |

Descrizione e dimensioni

Pannello comandi

La pompa di calore può essere gestita tramite lo schermo touch screen LCD. Premendo un punto qualsiasi sullo schermo, lo schermo si accende. Quando lo schermo è illuminato, i campi di funzionamento sono attivi. La pompa di calore riscalda l'acqua nel campo da 10°C a 55°C; da 55°C a 75°C l'acqua viene riscaldata da resistenze elettriche.



- | | |
|---|---|
| <ol style="list-style-type: none"> 1. Non utilizzato 2. Attivazione resistenza elettrica 3. Non utilizzato 4. Indicazione, visione difetti, entrata nel menu di assistenza tecnica 5. Visualizzazione e impostazione della temperatura in °C 6. Inserimento e impostazione del programma "Vacanze" 7. Giorno della settimana (1. lunedì, ..., 7. domenica) 8. Riduzione valore 9. Accensione / spegnimento della pompa di calore 10. Aumento valore 11. Inserimento e impostazione "Timer" 12. Visualizzazione e impostazione del tempo | <ol style="list-style-type: none"> 13. Inserimento di riscaldamento accelerato "Turbo" 14. Indicazione di funzionamento delle resistenze elettriche 15. Inserimento di riscaldamento al livello massimo di temperatura 16. Indicazione di funzionamento del compressore 17. Indicazione di funzionamento del programma antilegionella 18. Visualizzazione di quantità di acqua calda 19. Indicazione di sbrinamento 20. Indicazione di funzionamento di ventilatore |
|---|---|

Ricevimento del prodotto

- È consigliato togliere l'imballo solo quando l'apparecchio è stato posizionato nel punto d'installazione.
- Rimuovere con cautela le eventuali strisce adesive posizionate sull'apparecchio.
- È vietato disperdere, abbandonare o lasciare alla portata di bambini il materiale dell'imballo, potenziale fonte di pericolo.

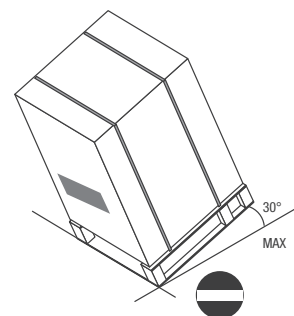
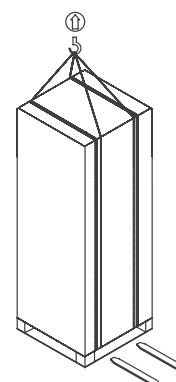
Composizione della fornitura

A corredo vengono forniti:

- Manuale istruzione installatore.
- Etichette garanzia/ricambi.
- Certificato di garanzia.
- N. 2 raccordi dielettrici.

Movimentazione e trasporto

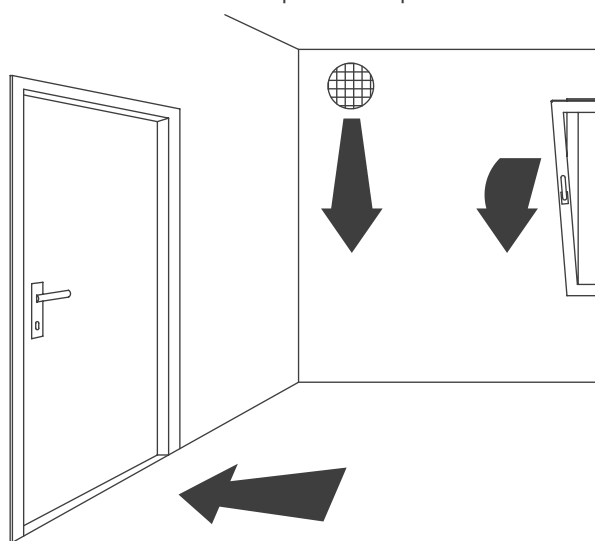
- La movimentazione deve essere effettuata da personale qualificato, adeguatamente equipaggiato e con attrezzature idonee al peso dell'apparecchio, nel rispetto delle norme antinfortunistiche.
- **È vietato inclinare l'apparecchio oltre il limite indicato in figura.**



Installazione

Avvertenze preliminari

Per un funzionamento ottimale della pompa è consigliato collocarla in una stanza ampia, ben aerata, preferibilmente in prossimità di altre fonti di calore e con una temperatura compresa tra 15°C e 25°C.



Il luogo dell'installazione deve essere stabilito dal progettista dell'impianto o da persona competente in materia e deve tenere conto delle esigenze tecniche, norme e legislazioni vigenti.

Prima di iniziare l'installazione stabilire il posizionamento dell'unità in considerazione degli spazi tecnici minimi.

Verificare che:

- Il muro di supporto sia in grado di sostenere il peso dell'apparecchio a pieno carico.
- Il tratto di parete non interessi elementi portanti della costruzione, tubazioni o linee elettriche.

È consigliabile evitare:

- Ambienti molto umidi e posizioni in cui l'unità potrebbe venire a contatto con l'acqua.
- Ambienti con vapori d'olio.
- Ambienti contaminati da alte frequenze.

L'apparecchio è previsto per il posizionamento verticale a parete.

Prevedere del materiale isolante nei punti di appoggio alla parete per evitare la trasmissione di vibrazioni. Nel caso la mandata e la ripresa dell'aria siano in locali diversi e non siano canalizzate, devono essere previste delle griglie di transito. In caso l'unità venga installata in una stanza con vasca da bagno o doccia, bisogna prendere in considerazione le richieste definite nello standard IEC 60364-7-701. Garantire un adeguato apporto di aria esterna.

È vietato installare la pompa di calore e la presa d'aria per il suo funzionamento in locali con altri apparecchi che utilizzano aria (caldaie a gas, caminetti a combustibile solido, apparecchi di aspirazione, ecc.).

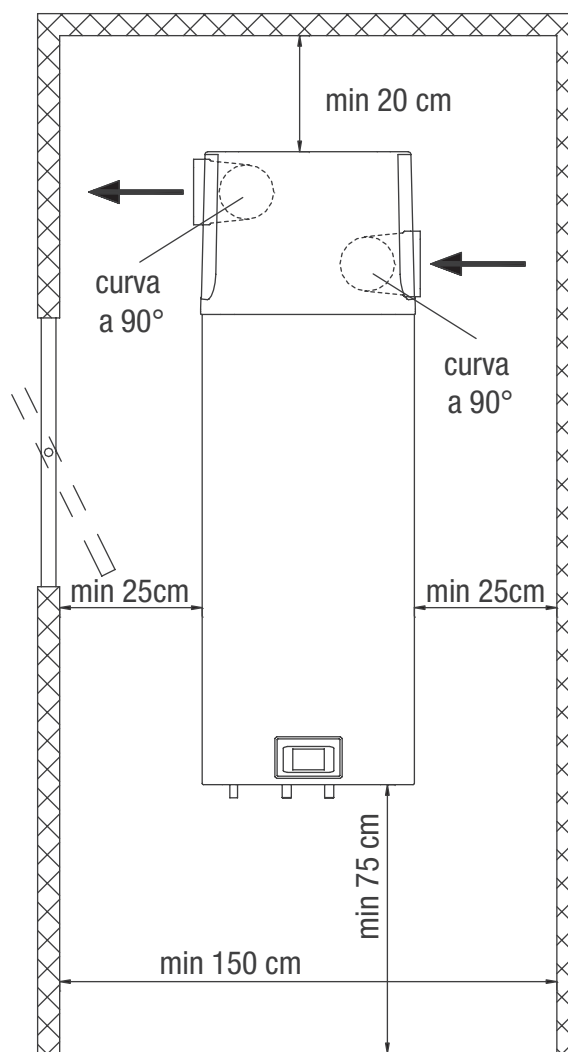
Posizionamento

L'apparecchio deve essere installato solo in posizione verticale.

Utilizzare tasselli ad espansione di tipo e dimensione adatti al peso dell'apparecchio a pieno carico ed al tipo di parete di supporto.

I tiranti di sostegno devono essere fissati a strutture idonee a sostenere il peso dell'apparecchio.

Assicurarsi che il tratto di parete non interessi elementi portanti della costruzione, tubazioni o linee elettriche.



Installazione

Collegamenti aeraulici

Il dimensionamento delle canalizzazioni e delle griglie di mandata e ripresa deve essere effettuato da persona professionalmente qualificata.

Per evitare di trasmettere le eventuali vibrazioni della macchina in ambiente, è consigliato interporre un giunto antivibrante fra le bocche ventilanti e i canali.

Utilizzare un canale rivestito con materiale anticondensa di spessore adeguato.

Applicare dell'isolante termico sui punti di giunzione.

Le tubazioni di collegamento devono essere di diametro adeguato e sostenute in modo da non gravare, con il loro peso, sull'apparecchio.

Tipologie di collegamento

L'apparecchio consente 4 tipologie di collegamento dell'aria.

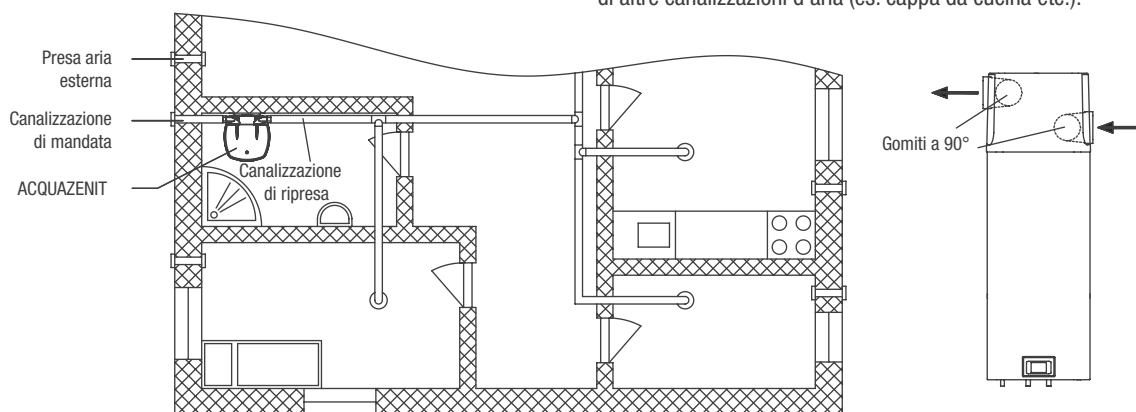
1. Mandata e ripresa a bocca libera. Non sono previste canalizzazioni ma è necessario installare due gomiti a 90° e orientarli in direzione opposta per separare i flussi d'aria.
2. Mandata canalizzata verso l'esterno e ripresa a bocca libera.
3. Mandata canalizzata verso l'esterno e ripresa canalizzata da locali adiacenti.
4. Mandata canalizzata verso l'esterno e ripresa canalizzata dall'esterno.

Per garantire un corretto funzionamento delle apparecchiature, l'installazione deve prevedere che la mandata e la ripresa aria siano libere da ostacoli.

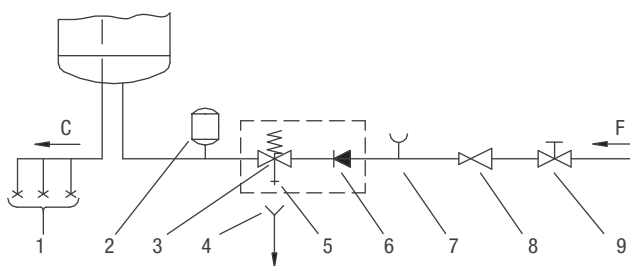
Verificare che l'ambiente dal quale viene aspirata l'aria non sia polveroso. In caso contrario prevedere un filtro sull'aspirazione dell'aria.

In caso di aspirazione di aria esterna prevedere delle griglie con filtro per evitare l'introduzione di materiale che potrebbe ostruire le canalizzazioni.

È vietato il collegamento della pompa di calore nello stesso condotto di altre canalizzazioni d'aria (es. cappa da cucina etc.).



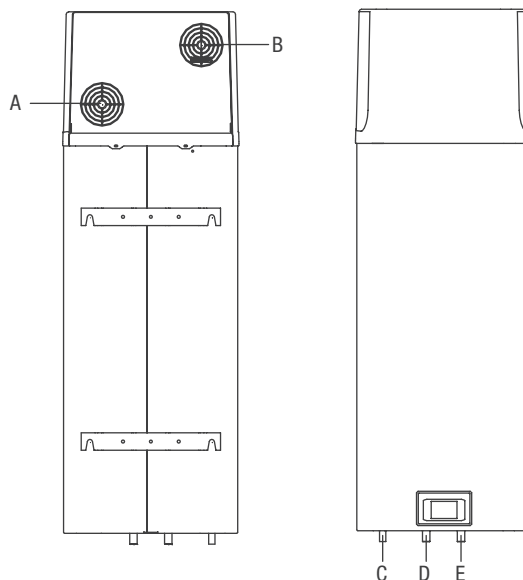
Collegamenti idraulici



- | | |
|---|----------------------------|
| 1. Rubinetti di utilizzo | 7. Raccordo di prova |
| 2. Vaso di espansione | 8. Riduttore di pressione |
| 3. Valvola di sicurezza | 9. Valvola di chiusura |
| 4. Imbuto con collegamento allo scarico | F. Acqua fredda (ingresso) |
| 5. Valvola di prova | C. Acqua calda (uscita) |
| 6. Valvola di non ritorno | |

Installazione

Dimensione attacchi



| | Unità | 80 | 120 |
|--------------------------|---------|-------|-------|
| A - Aspirazione aria Øe | mm | 125 | 125 |
| B - Mandata aria Øe | mm | 125 | 125 |
| C - Scarico condensa Øe | mm | 18 | 18 |
| D - Uscita acqua (rosso) | pollici | G 1/2 | G 1/2 |
| E - Ingresso acqua (blu) | pollici | G 1/2 | G 1/2 |

Collegamenti elettrici

Avvertenze preliminari

Il costruttore non è responsabile di eventuali danni causati dalla mancanza di messa a terra o dall'inosservanza di quanto riportato negli schemi elettrici.

Verificare che:

- Le caratteristiche della rete elettrica siano adeguate agli assorbimenti dell'apparecchio, considerando anche eventuali altri macchinari in funzionamento parallelo.
- La tensione di alimentazione elettrica corrisponda al valore nominale +/-10%, con uno sbilanciamento massimo tra le fasi del 3%.

È obbligatorio:

- L'impiego di un interruttore magnetotermico onnipolare, sezionatore di linea lucchettabile, conforme alle Norme CEI-EN (apertura dei contatti di almeno 3 mm), con adeguato potere di interruzione e protezione differenziale in base alla tabella dati elettrici di seguito riportata, installato in prossimità dell'apparecchio.
- Realizzare un efficace collegamento a terra.

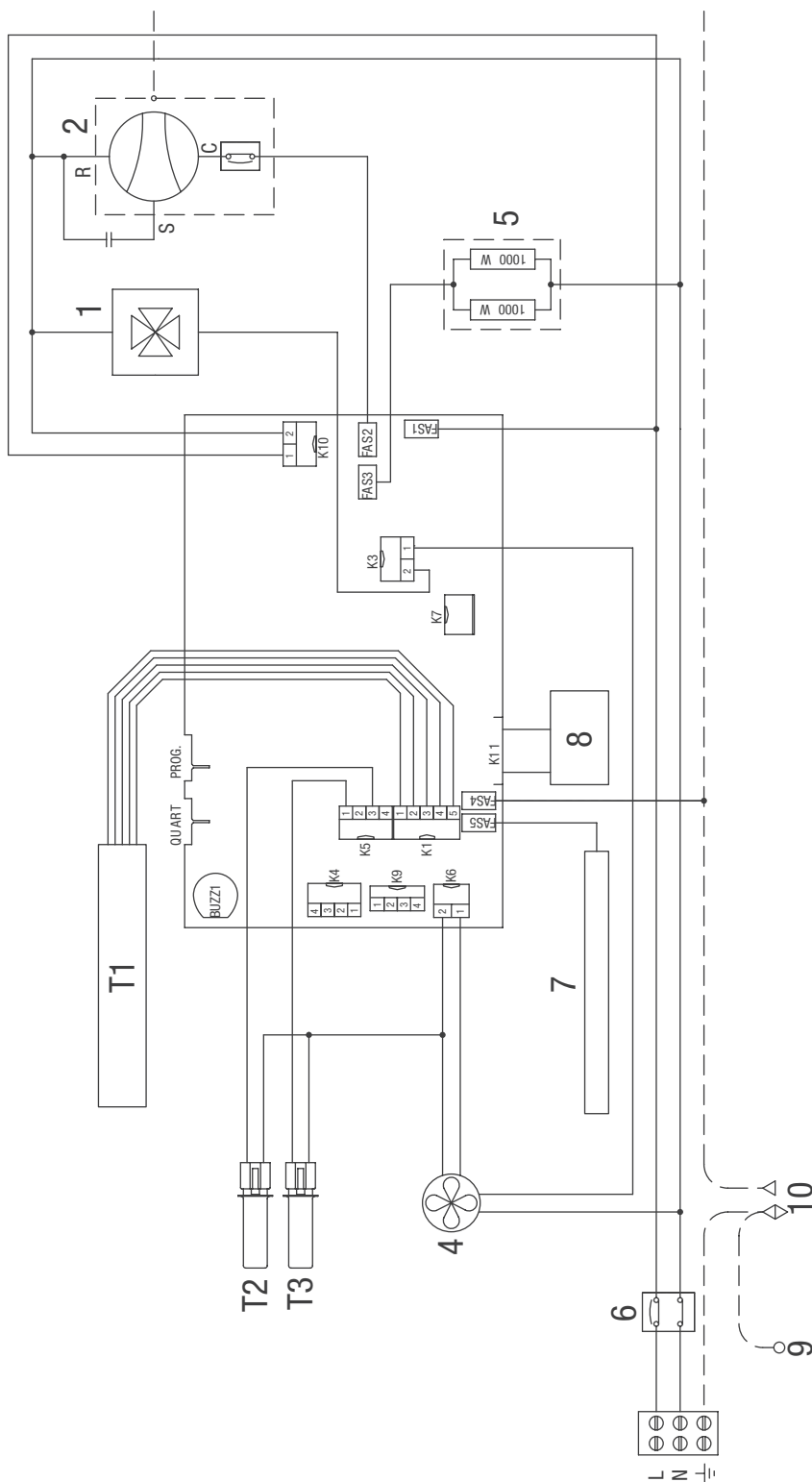
È vietato l'uso dei tubi del gas e dell'acqua per la messa a terra dell'apparecchio.

Collegamento

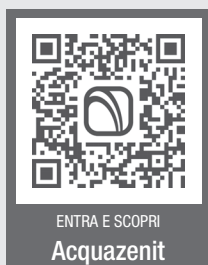
- Eseguire i collegamenti seguendo quanto indicato nello schema elettrico.
- Al termine dei collegamenti, fissare i cavi con i pressacavi e riposizionare i coperchi delle morsettiere.

Installazione

Schema elettrico



- T1. Barra con sensori
- T2. Sonda temperatura evaporatore
- T3. Sonda temperatura aria
- 1. Valvola a 4 vie
- 2. Compressore
- 4. Ventilatore
- 5. Resistenza elettrica (2 x 1000 W)
- 6. Termico
- 7. Anodo di magnesio
- 8. Pannello comandi
- 9. Morsetto di terra serbatoio
- 10. Morsetto di terra struttura



**Il Servizio Clienti Beretta è a Vostra disposizione
contattando il Numero Unico Nazionale:**

199.13.31.31*

**Attivo 24/24 h, 7 giorni su 7, per servizi informativi automatici
e con operatore da Lunedì - Venerdì: 8.00 - 19.00**

*Il costo della chiamata da telefono fisso è di 15 centesimi di Euro al min Iva inclusa dal lunedì al venerdì dalle 8.00 alle 19.00 e sabato dalle 8.00 alle 13.00.
Negli altri orari e nei giorni festivi il costo è di 6 centesimi di Euro al min Iva inclusa.
Per chiamate da cellulare il costo è legato all'operatore utilizzato.

**Sede commerciale: Via Risorgimento, 23 A
23900 - Lecco**

www.berettaclima.it

Beretta si riserva di variare le caratteristiche e i dati riportati nel presente fascicolo in qualunque momento e senza preavviso, nell'intento di migliorare i prodotti.
Questo fascicolo pertanto non può essere considerato contratto nei confronti di terzi.

 **Beretta**
Il clima di casa.